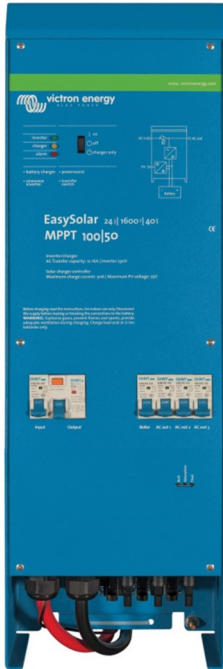


EasySolar 12 V und 24 V: Die Komplettlösung für Solarstrom

www.victronenergy.com



Komplettlösung für Solarstrom:

Das EasySolar vereint einen MPPT Solar-Laderegler, ein Wechselrichter-/Ladegerät und Wechselstromverteilung in einem einzigen Gerät.

Die Installation des Gerätes ist einfach und es ist nur wenig Verkabelung nötig.

Der Solar-Lade-Regler: BlueSolar MPPT 100/50

Es lassen sich bis zu drei PV-Panel-Stränge mit drei Sets MC4 (PV-ST01) PV-Steckern verbinden.

Das Wechselrichter-/ Ladegerät MultiPlus Compact 12/1600/70 oder 24/1600/40

Der MPPT-Lade-Regler und das MultiPlus Compact Wechselrichter-/Ladegerät nutzen dieselben Gleichstrombatteriekabel (mitgeliefert). Die Batterien lassen sich mit Solarstrom (BlueSolar MPPT) und/oder mit Wechselstrom (Wechselrichter-/Ladegerät) aus dem Stromnetz oder von einem Aggregat laden.

Wechselstromverteilung

Die Wechselstromverteilung besteht aus einem Fehlerstromschutzschalter (30 mA/16 A) und vier AC-Ausgängen, die durch zwei 10 A und zwei 16 A Sicherungen abgesichert werden.

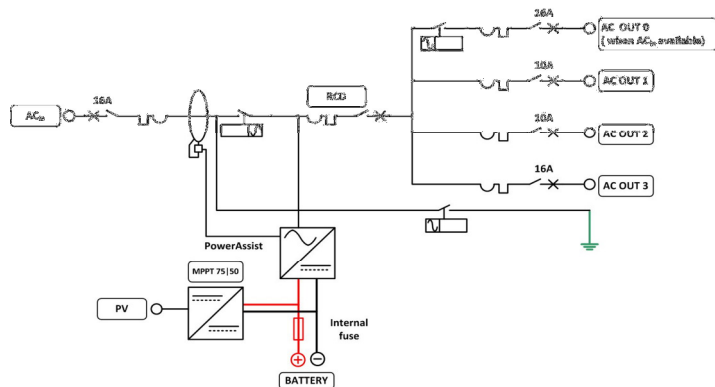
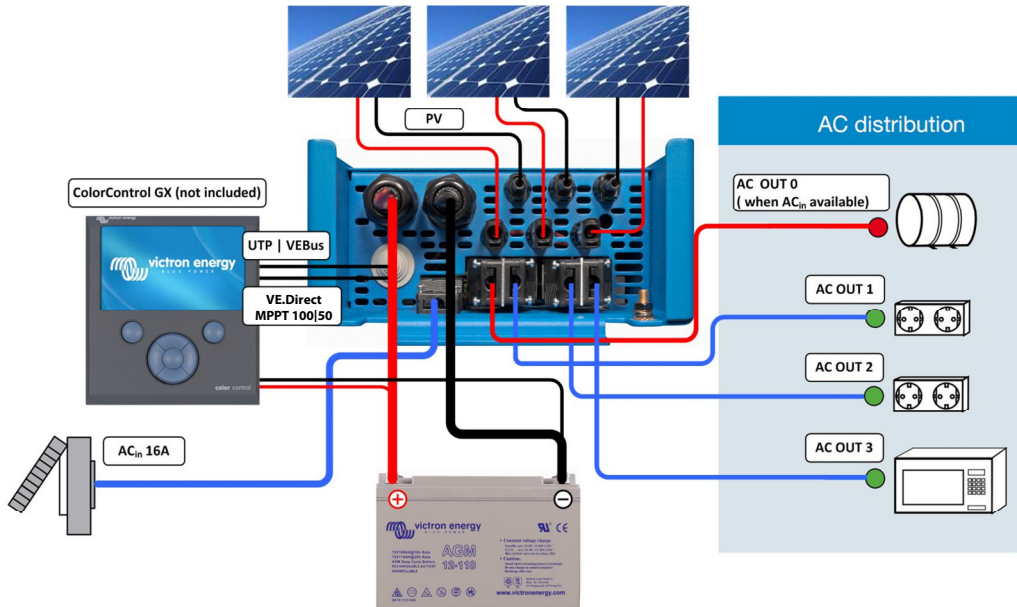
Ein 16 A-Ausgang wird durch den AC-Eingang gesteuert: Er schaltet sich nur dann ein, wenn Wechselstrom zur Verfügung steht.

PowerAssist

Die einzigartige PowerAssist-Technologie verhindert eine Überlastung der Netz- oder Generatorstromversorgung, indem immer, wenn erforderlich, zusätzlich Strom über den Wechselrichter hinzu geführt wird.

Einzigartige Software für Solaranlagen

Mehrere Softwareprogramme (Assistenten) sind verfügbar, um das System für verschiedene netzgekoppelte oder autarke Anwendungsmöglichkeiten zu konfigurieren. Bitte beachten Sie hierzu: <http://www.victronenergy.nl/support-and-downloads/software/>



EasySolar	EasySolar 12/1600/70	EasySolar 24/1600/40
Wechselrichter/Ladegerät		
Transferschalter	16 A	
WECHSELRICHTER		
Eingangsspannungsbereich	9,5 – 17 V	19 – 33 V
"Hochleistungs-" Ausgang AC 0	16 A	
Ausgang AC1, 2, 3	Ausgangsspannung: 230 VAC ± 2 % Frequenz: 50 Hz ± 0,1 % (1)	
kont. Ausgangsleistung bei 25 °C (3)	1600 VA / 1300 W	
kont. Ausgangsleistg. bei 40°C	1200 W	
Spitzenleistung	3000 W	
Max. Wirkungsgrad	92 %	94 %
Null-Last Leistung	8 W	10 W
Null-Last Leistung im Such-Modus	2 W	3 W
LADEGERÄT		
Wechselstrom-Eingang	Eingangsspannungsbereich: 187-265 VAC Eingangsfrequenz: 45 – 65 Hz Leistungsfaktor: 1	
'Konstant'-Ladespannung	14,4 / 28,8 V	
'Erhaltungs'-Ladespannung	13,8 / 27,6 V	
Lagermodus	13,2 / 26,4 V	
Ladestrom Hausbatterie (4)	70 A	40 A
Ladestrom Starterbatterie (A)	4	
Batterie-Temperaturfühler	ja	
Programmierbares Relais (5)	ja	
Schutz (2)	a - g	
Solar-Lade-Regler		
Maximaler Ausgangsstrom	50 A	
Maximale PV-Leistung 6 a, b)	700 W	1400 W
Maximale PV-Leerspannung	100 V	100 V
Max. Wirkungsgrad	98 %	
Eigenverbrauch	10 mA	
'Konstant'-Ladespannung, Standardeinstellung	14,4 V	28,8 V
'Erhaltungs'-Ladespannung, Standardeinstellung	13,8 V	27,6 V
Ladealgorithmus	mehrstufig, adaptiv	
Temperaturkompensation	-16 mV / °C bzw. -32 mV / °C	
Schutz	a - g	
GEMEINSAME MERKMALE		
Betriebstemperaturbereich	-20 bis +50°C (Gebläselüftung)	
Feuchte (nicht kondensierend)	max 95 %	
GEHÄUSE		
Material & Farbe	Aluminium (blau RAL 5012)	
Schutzklasse	IP 21	
Batterie-Anschluss	1,5 Meter Batteriekabel	
PV-Anschluss	Drei Sets MC4 (PV-ST01) PV-Stecker.	
230 V Wechselstrom-Anschluss	G-ST18i-Stecker	
Gewicht	15 kg	
Abmessungen (HxBxT)	745 x 214 x 110 mm	
NORMEN		
Sicherheit	EN 60335-1, EN 60335-2-29, EN 62109	
Emissionen / Immunität	EN55014-1, EN 55014-2, EN 61000-3-3	
Automobil-Richtlinie	2004/104/EG	
1) Kann auf 60 Hz und 240 V eingestellt werden 2) Schutz a. Ausgangskurzschluss b. Überlast c. Batteriespannung zu hoch d. Batteriespannung zu niedrig e. Temperatur zu hoch f. 230 VAC am Wechselrichter-Ausgang g. Zu hohe Brummspannung am Eingang	3) Nichtlineare Last, Spitzenfaktor 3:1 4) Bei 25°C Umgebungstemperatur 5) Relais einstellbar als allgemeines Alarm-Relais, Unterspannungs-Alarm- oder Start-Relais für ein Aggregat 6a) Wenn mehr PV-Strom angeschlossen ist, begrenzt der Regler die Eingangsleistung auf 700 W bzw. 1400 W. 6b) Die PV-Spannung muss mindestens die Höhe von Vbat + 5 V erreichen damit der Regler den Betrieb aufnimmt. Danach liegt der Mindestwert der PV-Spannung bei Vbat + 1 V.	