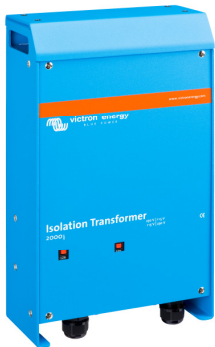


Trenntransformatoren

www.victronenergy.com



**Isolation Transformer
2000W**

Sicherheit und Verhinderung von galvanischer Korrosion

Mit einem Trenntransformator wird eine vollständige galvanische Trennung zwischen Schiff und Landnetz erreicht. Er erhöht die Sicherheit, macht galvanische Isolatoren überflüssig und verhindert Polaritätsprobleme.

Sicherheit wird in Stromnetzen an Land als selbstverständlich vorausgesetzt. Bei einem Kurzschluß oder einem Erdungsfehler brennt eine Schmelzsicherung durch oder ein Fehlerstromschutzschalter (FI-Schutzschalter) trennt den Stromkreis. Die Verbindung der Erdleitung des Landanschlusses mit den Metallteilen des Schiffes führt, wie unten beschrieben, zu galvanischer Korrosion. Wenn der Erdleiter weggelassen wird, und nur die Phase und der Nulleiter an Bord geführt werden, sind alle erwähnten Sicherungen an Bord wirkungslos, und es gibt keinen Kurzschlußschutz mehr.

Galvanische Korrosion entsteht immer dann, wenn zwei unterschiedliche Metalle, die elektrisch leitend miteinander verbunden sind, in eine leitende Flüssigkeit (einen Elektrolyten) wie z.B. Seewasser oder auch verschmutztes Frischwasser getaucht werden. Prinzipiell wird das galvanisch aktivere Metall (das unedlere) korrodieren, während das edlere kathodisch geschützt ist. Die Korrosionsrate hängt u.a. von der Art der beteiligten Metalle, der Größe der beteiligten Oberflächen oder der Wassertemperatur ab.

Es ist ein Fehler anzunehmen, daß galvanische Korrosion nur bei Aluminium- oder Stahlschiffen auftreten kann. In Wirklichkeit betrifft sie alle Schiffe sobald Metallteile wie z.B. der Propeller und die Welle, oder metallene Außenhautdurchführungen mit Wasser in Kontakt kommen, und das Schiff über den Landanschluß geerdet ist. Es mag verlockend sein beim Landanschluß auf den Schutzleiters zu verzichten: das ist allerdings höchst gefährlich für die Personen an Bord, da die Schutzeinrichtungen dann nicht mehr ansprechen (s.o.).

Die beste Lösung zur Verhinderung galvanischer Korrosion bei gleichzeitiger Wahrung aller Sicherheitsaspekte wird mit dem Einbau eines Trenntransformators erreicht. Damit ist die vollständige galvanische Trennung vom Landnetz gesichert. Der Landstrom liegt auf der Primärwicklung und das Bordnetz auf der Sekundärwicklung. Das Übersetzungsverhältnis ist dabei natürlich 1:1. Alle Sicherungssysteme des Bordnetzes arbeiten getrennt und unabhängig vom Landstrom.

Soft Start Funktion bzw. ein Einschaltstrom-Begrenzer ist eine Selbstverständlichkeit beim Victron Trenntransformator damit Probleme mit hohen Einschaltströmen vermieden werden.

Es ist zu empfehlen die Erdung der Sekundärwicklung auch bei Lagerung an Land (z.B. im Winterlager) anzuschließen um auch dann eine maximale Sicherheit zu gewährleisten.

3600 Watt Auto 115/230 V

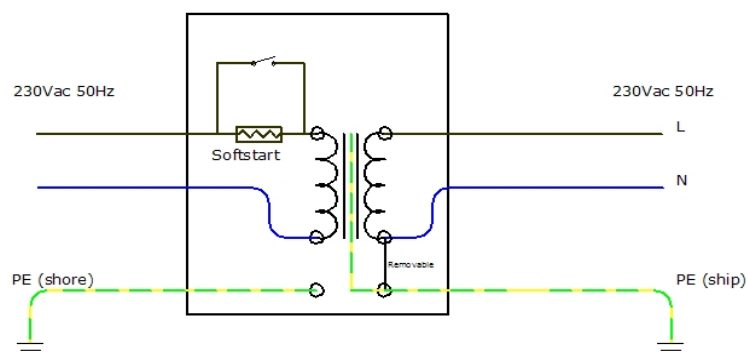
Dieses Modell schaltet je nach Eingangsspannung automatisch auf eine Versorgung mit 115 V oder 230 V um.
88 V – 130 V Versorgung: schaltet auf 115 V Versorgung
185 V – 250 V Versorgung: schaltet auf 230 V Versorgung



**Isolation Transformer
3600W**



**Isolation Transformer
3600W**



Trenntransformatoren	2000 Watt (1)	3600Watt (1)	3600 Watt Auto 115/230 V (1)	7000 Watt
Eingangsspannung	115 / 230 V	115 / 230 V	115 / 230 V Automatisches Umschalten 115/230 V	230 V
Ausgangsspannung	115 or 230V	115 or 230V	115 oder 230 V	230 V
Frequenz	50/60Hz	50/60Hz	50 / 60 Hz	50/60Hz
Leistung	17 / 8,5 A	32 / 16 A	32 / 16 A	32 A
Soft start	ja			
Transformator Bauart	Ringkern (niedriger Geräuschpegel , geringes Gewicht)			
Eingangssicherung	Ja			
GEHÄUSE				
Gehäuse	Material: Aluminium		Schutzklasse : IP21	
Gewicht	10 Kg	23 Kg	24 Kg	28 Kg
Maße (H x B x T), mm	375x214x110		362 x 258 x 218	
NORMEN				
Schutzklasse	VDE 0530			
1) Einsatz als:	230 V / 230 V Trenntransformator			
115 V / 115 V Trenntransformator	230 V / 115 V Trenntransformator			
115 V / 230 V Trenntransformator	Trenntransformator			

