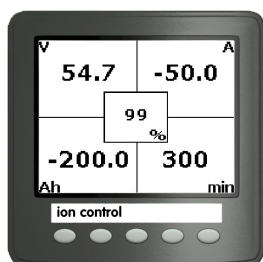


Ion Control

www.victronenergy.com



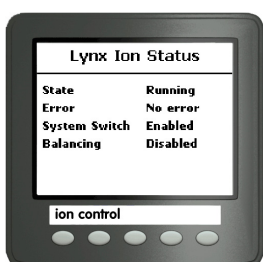
Hauptbildschirm



Verlaufsbildschirm



Diagnosebildschirm



Lynx Ionen Status Bildschirm



Rückseite

Ion Control

Die Ion-Control zeigt sämtliche wichtigen Daten des Lithium-Batterie-Systems an:

- Batterie-Spannung (V).
- Lade-/Entlade-Strom der Batterie (A)
- Verbrauchte Amperestunden (Ah)
- Ladezustand (%)
- Restlaufzeit bei aktueller Entladerate bis die Batterie einen Entladungsgrad von 90 % erreicht hat.
- Visueller Alarm: Fast geladen, fast entladen

Verlaufsdaten

Außerdem werden die folgenden Verlaufsdaten angezeigt:

- Die Tiefe der tiefsten Entladung.
- Die Anzahl der vollständigen Entladungen.
- Die Gesamtanzahl der Amperestunden, die der Batterie entnommen wurden.
- Die aufgezeichnete Mindest-Batteriespannung.
- Die maximale aufgezeichnete Batteriespannung.

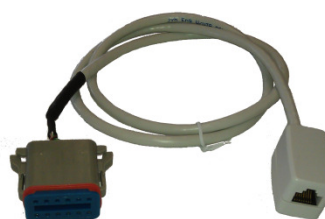
Die Verlaufsdaten werden in einem Permanentpeicher im Lynx Shunt im System gespeichert.

Verwendung mehrerer Ion Controls

Es lassen sich zur Überwachung eines einzelnen Lithium-Batterie-Systems mehrere Ion Controls installieren. Sämtliche Ion Controls zeigen dieselben Daten an. Bei mehr als einer installierten Ion Control wird jedoch die Verwendung einer externen Stromquelle empfohlen, da die Stromversorgung durch den Lynx Shunt nur über eine begrenzte Kapazität verfügt.

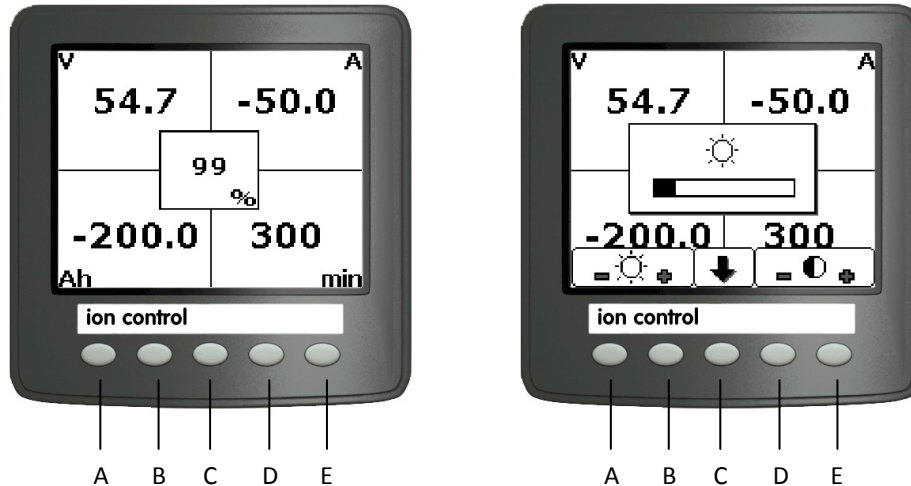
Bitte beachten Sie, dass pro System nur ein Lynx Ionen Modul installiert werden kann.

ELEKTRISCH	
Spannungsbereich Stromversorgung	10 – 32 VDC (Keine externe Stromversorgung nötig. Die Stromversorgung des VE.CAN RJ Netzwerkes erfolgt über den Lynx Shunt.)
Stromverbrauch	130 mA bei 12 VDC
Akustischer Alarm	4 kHz eingebauter Alarmgeber
Anschlüsse	Eingebauter Deutsch Stecker 12-polig (DT04-12PA)
Verkabelung mitgeliefert	1 m Deutsch Stecker 12-polig zu Victron RJ45 Canbus
Datenaustausch	NMEA2000 (expects battery instance 0)
UMGEBUNG	
Betriebstemperatur	-25 bis +75°C
Schutzgrad	IP67
Salznebel	IEC 60068-2-52: 1996
EMC	IEC 61000 und EN55022
GEHÄUSE	
Material & Farbe	Anthrazit Grau ABS Gehäuse und Acrylgläser
Maße	110 mm x 110 mm x 38,5 mm Tiefe (ohne Stecker)
Tiefe frontseitige Montage	21,5 mm vorderer Überstand, 17 mm rückseitiger Überstand (ohne Stecker)
Panel Ausschnitt	Öffnung mit einem Durchmesser von 64 mm mit 4 Befestigungslöchern, 4,3 mm im Durchm.
Gewicht	265 Gramm



Montage Ion Control zu VE-CAN Kabel (mitgeliefert)

Betriebsarten



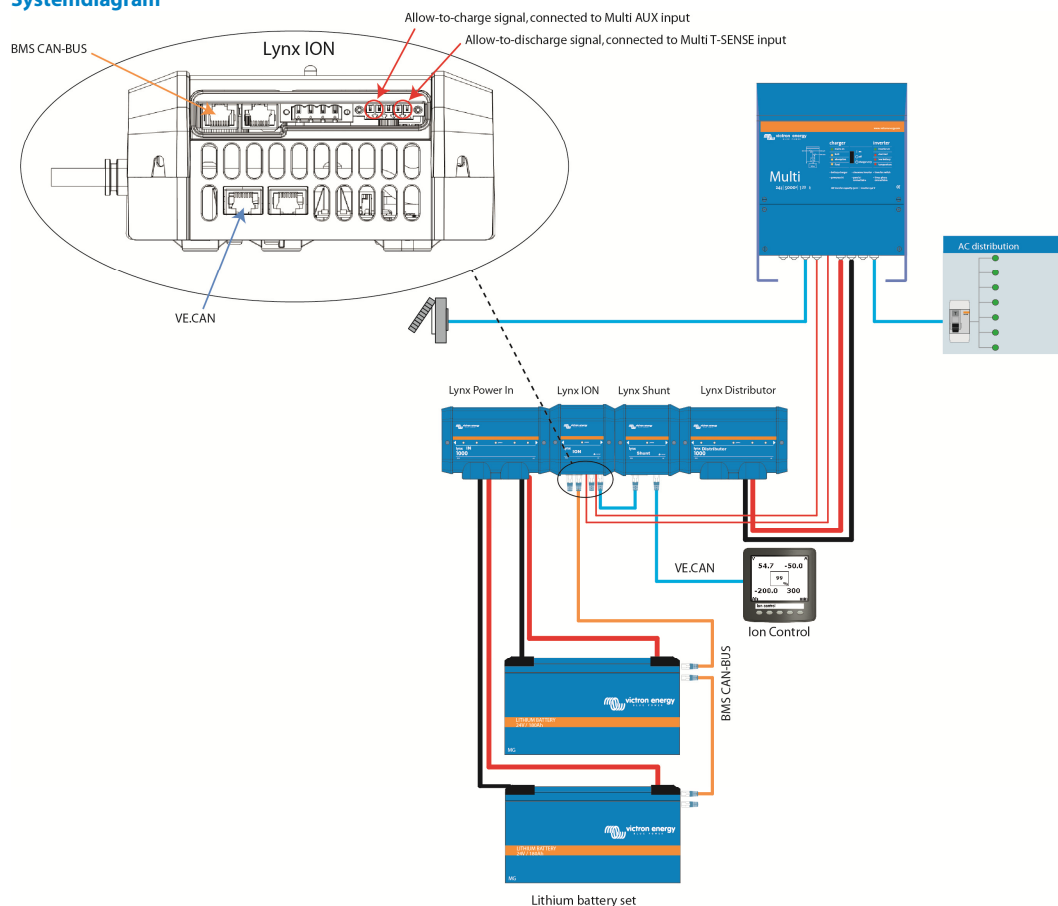
Durchblättern

Zum Durchblättern der Bildschirme werden die Tasten [D] und [B] verwendet. Betätigen Sie [D], um zum nächsten Schirm zu gelangen und mit [B] gelangen Sie zum vorhergehenden Schirm.

Beleuchtung und Kontrast

Sie gelangen mithilfe von [C] in dieses Menü, es erscheint ein Popup-Fenster. Mithilfe von [A] und [B] lässt sich die Intensität der Hintergrundbeleuchtung einstellen. Der LCD Kontrast kann mit [D] und [E] eingestellt werden. Durch Betätigen von [C] werden die Einstellungen gespeichert und das Menü wird verlassen.

Systemdiagramm



Ion Control

www.victronenergy.com

